

## Kringutrustning Disk Bassängrullbana

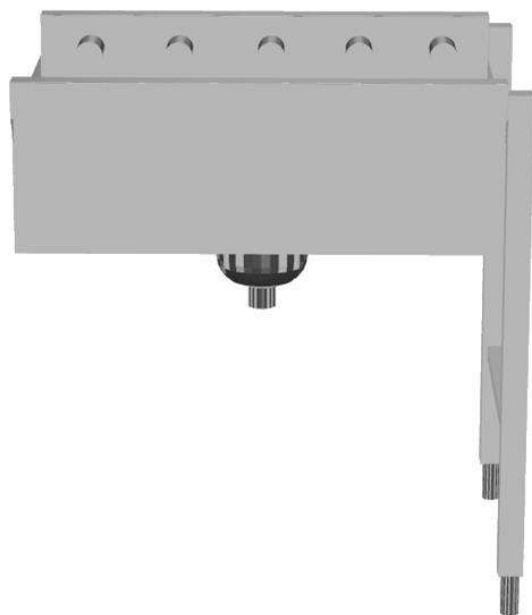
Produkt # \_\_\_\_\_

Modell # \_\_\_\_\_

Namn # \_\_\_\_\_

SIS # \_\_\_\_\_

AIA # \_\_\_\_\_

865210 - 863065 - 863066 - 865211 - 863067 - 863068 -  
863069 - 863070 - 865212

### Kort specifikation

Pos. \_\_\_\_\_

Bassängrullbana med nyckelhålsinfästning gör det enkelt att montera direkt mot diskmaskin, bänk eller rullbana.

Tillverkad i rostfritt stål (AISI 304)

2 st i höjdlöd justerbara ben (40x40 mm)

Levereras omonterad för enkel montering på plats

Lutande botten underlättar avrinning

Utrustad med silhink

### Huvudfunktioner

- Designad för transport av 500x500 mm diskorgar.
- Lämplig att installera antingen en enda enhet med diskmaskin eller kombinerad med andra banor.
- Banan är lämplig för både tunneldiskmaskin och huvdiskmaskin. Tunnediskmaskin kan anslutas direkt till banan, medan det finns tillvalstillbehör för att anpassa banan med en huvdiskmaskin.
- Transportörer levereras omonterade.
- Manuell korgflyttning på glidskenorna.
- Nyckelhål och snäpps-system för snabb och enkel installation.
- Anslutning till en annan korgtransportör eller diskmaskin möjlig på vänster eller höger sida.
- Snäppningssystem minskar antalet skruvar som behövs.

### Konstruktion

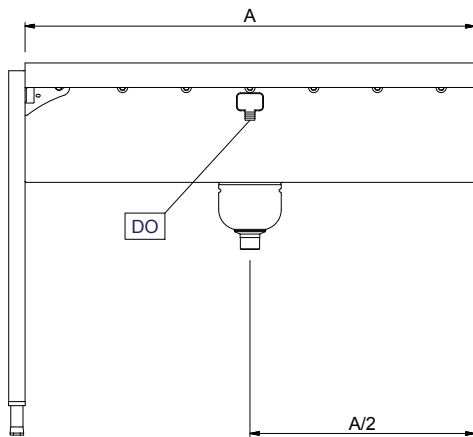
- Alla ytor är jämna och polerade.
- Bassäng i AISI 304 1,2mm rostfritt stål.
- 40x40 mm kvadratiska rörben i rostfritt stål.
- Fötter i rostfritt stål 50 mm justerbara i höjd för att anpassa arbetshöjden mellan diskmaskinen och banan.
- Två ben ingår.
- Filter i rostfritt stål.
- Sluttande botten på basängen säkerställer smidig och snabb tömning.
- Tjocka svetsade flänsar för stabil anslutning mellan enheterna.
- Självbärande underhylla.
- Avfallshink i rostfritt stål ingår.

### Hållbarhet

- Banan kan användas på inmatningssidan.
- [NOT TRANSLATED]



Front


**Viktig information**
**Ytermått, bredd**

|                   |         |
|-------------------|---------|
| 865210 (HSSRDB8)  | 800 mm  |
| 863065 (HSSRDB9)  | 900 mm  |
| 863066 (HSSRDB10) | 1000 mm |
| 865211 (HSSRDB11) | 1100 mm |
| 863067 (HSSRDB12) | 1200 mm |
| 863068 (HSSRDB13) | 1300 mm |
| 863069 (HSSRDB14) | 1400 mm |
| 863070 (HSSRDB15) | 1500 mm |
| 865212 (HSSRDB16) | 1600 mm |

**Ytermått, djup**

Ytermått, höjd 910 mm

**Nettovikt:**

|                   |       |
|-------------------|-------|
| 865210 (HSSRDB8)  | 18 kg |
| 863065 (HSSRDB9)  | 19 kg |
| 863066 (HSSRDB10) | 21 kg |
| 865211 (HSSRDB11) | 22 kg |
| 863067 (HSSRDB12) | 23 kg |
| 863068 (HSSRDB13) | 25 kg |
| 863069 (HSSRDB14) | 26 kg |
| 863070 (HSSRDB15) | 27 kg |
| 865212 (HSSRDB16) | 29 kg |

**Höjjustering:**

Höjjustering: 50/50 mm

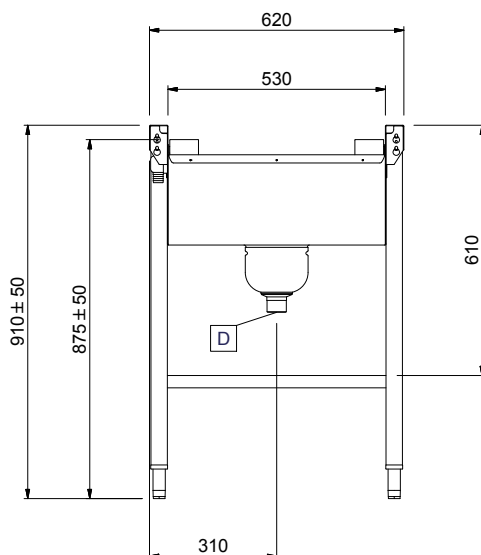
**Material bassäng:**

Material bassäng: 304 AISI - EN 1.4301

**Typ av rullar:**

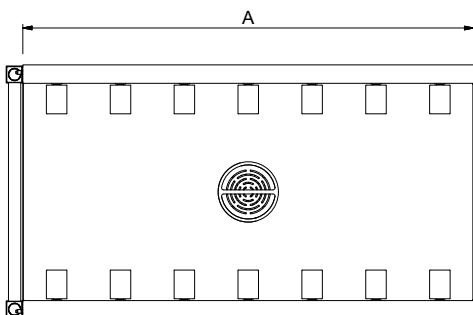
Typ av rullar: kort

Sida



D = Avlopp

Topp



|                  | 865210   | 863065 | 863066 | 865211 | 863067 | 863068 | 863069 | 863070 | 865212 |
|------------------|--|--------|--------|--------|--------|--------|--------|--------|--------|
| Övriga Tillbehör | 863077 - Underhylla (med hög bakkant, H=100 mm), 1200 mm   |        |        |        | ✓      | ✓      | ✓      | ✓      | ✓      |
|                  | 863078 - Underhylla (med hög bakkant, H=100 mm), 1300 mm   |        |        |        |        | ✓      | ✓      | ✓      | ✓      |
|                  | 863079 - Underhylla (med hög bakkant, H=100 mm), 1400 mm   |        |        |        |        |        | ✓      | ✓      | ✓      |
|                  | 863080 - Underhylla (med hög bakkant, H=100 mm), 1500 mm   |        |        |        |        |        |        | ✓      | ✓      |
|                  | 863103 - Gallerunderhylla med ramor, 1200 mm   |        |        |        |        | ✓      | ✓      | ✓      | ✓      |
|                  | 863104 - Gallerunderhylla med ramor, 1300 mm   |        |        |        |        |        | ✓      | ✓      | ✓      |
|                  | 863105 - Gallerunderhylla med ramor, 1400 mm   |        |        |        |        |        | ✓      | ✓      | ✓      |
|                  | 863106 - Gallerunderhylla med ramor, 1500 mm   |        |        |        |        |        |        | ✓      | ✓      |
|                  | 865162 - Nödstoppskit för tunneldiskmaskin   | ✓      | ✓      | ✓      | ✓      | ✓      | ✓      | ✓      | ✓      |
|                  | 865163 - Anslutningsplåt (kort) till huvdiskmaskin, vänster sida. Inkl. hållare för underhylla.  | ✓      | ✓      | ✓      | ✓      | ✓      | ✓      | ✓      | ✓      |
|                  | 865164 - Anslutningsplåt (lång) till huvdiskmaskin, högersida och front  | ✓      | ✓      | ✓      | ✓      | ✓      | ✓      | ✓      | ✓      |
|                  | 865217 - Gavelplåt för rullbana  | ✓      | ✓      | ✓      | ✓      | ✓      | ✓      | ✓      | ✓      |
|                  | 865219 - Underhylla (med hög bakkant H=100 mm), 600 mm   | ✓      | ✓      | ✓      | ✓      | ✓      | ✓      | ✓      | ✓      |
|                  | 865220 - Underhylla (med hög bakkant H=100 mm), 1100 mm  |        |        |        | ✓      | ✓      | ✓      | ✓      | ✓      |
|                  | 865221 - Underhylla (med hög bakkant H=100 mm), 1600 mm  |        |        |        |        |        |        |        | ✓      |
|                  | 865230 - Avstängningsventil för bassängrullbana.   | ✓      | ✓      | ✓      | ✓      | ✓      | ✓      | ✓      | ✓      |
|                  | 865234 - Konsol för underhylla och gallerunderhylla till tunneldiskmaskiner (används om rullbanan är direktansluten till tunneldiskmaskin) | ✓      | ✓      | ✓      | ✓      | ✓      | ✓      | ✓      | ✓      |
|                  | 865235 - KONSOL F. UNDERHYLLA & GALLERUNDERHYLLA T TUNNELDISKMASKIN M STÅNSKYDD  | ✓      | ✓      | ✓      | ✓      | ✓      | ✓      | ✓      | ✓      |
|                  | 865236 - Gallerunderhylla med ramor, 600 mm  | ✓      | ✓      | ✓      | ✓      | ✓      | ✓      | ✓      | ✓      |
|                  | 865237 - Gallerunderhylla med ramor, 1100 mm   |        |        |        | ✓      | ✓      | ✓      | ✓      | ✓      |
|                  | 865238 - Gallerunderhylla med ramor, 1600 mm   |        |        |        |        |        |        |        | ✓      |
|                  | 865253 - Plåt vattenåterföring för rullbanor   | ✓      | ✓      | ✓      | ✓      | ✓      | ✓      | ✓      | ✓      |
|                  | 865452 - Underhylla med hög bakkant för rullbana, 800 mm   | ✓      | ✓      | ✓      | ✓      | ✓      | ✓      | ✓      | ✓      |
|                  | 865453 - Gallerhylla för rullbana 800 mm   | ✓      | ✓      | ✓      | ✓      | ✓      | ✓      | ✓      | ✓      |